

# Тема : Зернові сівалки



# План

- *1. Класифікація посівних машин.*
- *2. Агротехнічні вимоги до посівних машин.*
- *3. Зернотукова універсальна сівалка СЗ-36*
- *4. Механізми передач Висівні апарати.*
- *Сошники насінепроводи*
- *Технологічний процес роботи сівалки СЗ-3,6*
- *Сівалки зернотукові стерньові*
- *Сівалки зернотукові пневматичні з централізованим дозуванням*
- *СЗПЦ-12, СЗПЦ-8, СЗПН-6*
- *Пневматична сівалка Solitair 9*
- *Пневматична сівалка ORION- 9,6 для нульової (no-till) технології посіву*

## Класифікація сівалок

Залежно від способу посіву бувають:

- рядкові сівалки, які висівають суцільним рядком;
- сівалки точного висіву (пунктирні), які висівають насіння на однакових проміжках один від одного;
- сівалки комбінованого типу з туковисівними апаратами, які вносять мінеральні добрива в ґрунт.

Залежно від типу сошника поділяються на:

- дискові (одно-та двох), які можуть використовуватися на оброблених і не оброблених полях;
- килевидні (з гострим ребром і тупим кутом входження), які можуть використовуватися тільки на оброблених полях для посіву льону, трави та інших культур;
- анкерні (з гострим кутом входження), які можуть використовуватися на вологих і добре розпушених полях. За типом висіваючої системи агрегати поділяються механічні і пневматичні



Також зернові сівалки відрізняються за своїми конструктивними особливостями, що впливає на сферу їх застосування і технічні характеристики. Існує кілька класифікацій:

- за способом агрегування (навісні і причіпні);
- за способом засіву (рядкові і вузькорядні);
- за конкретним призначенням (пресові, стерньові, комбіновані).



## Агротехнічні вимоги до зернових сівалок

Відхилення від норми висіву не більше 3%

Відхилення від глибини сівби не більше 0,5 см

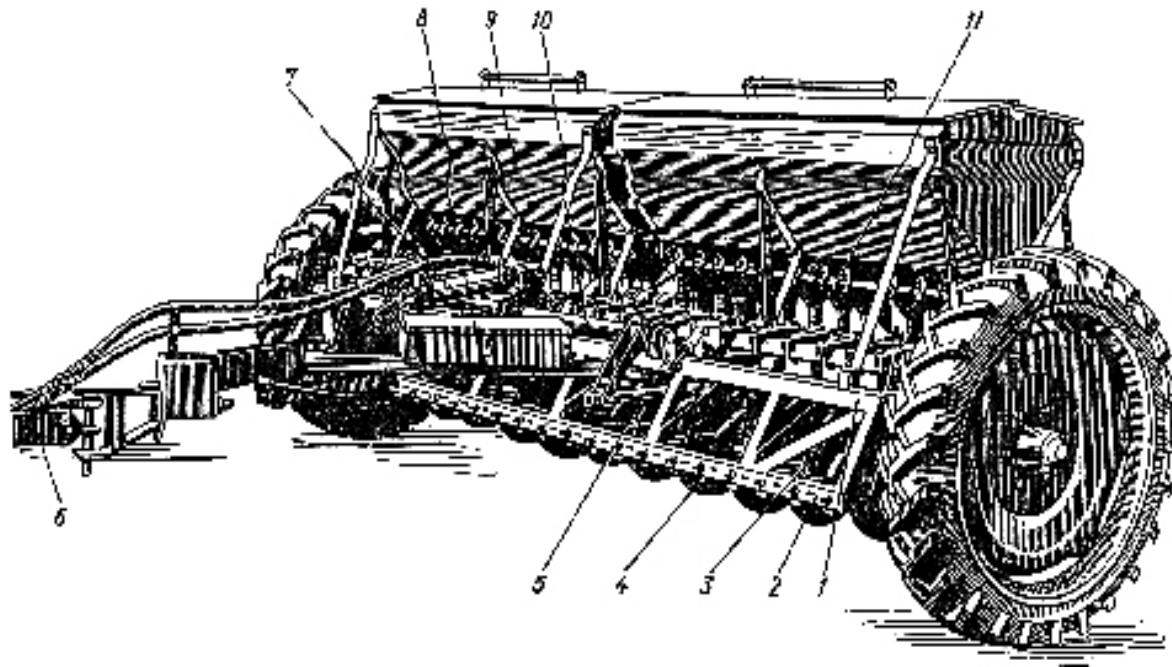
Нерівномірність висіву насіння між висівними апаратами не більше 6%

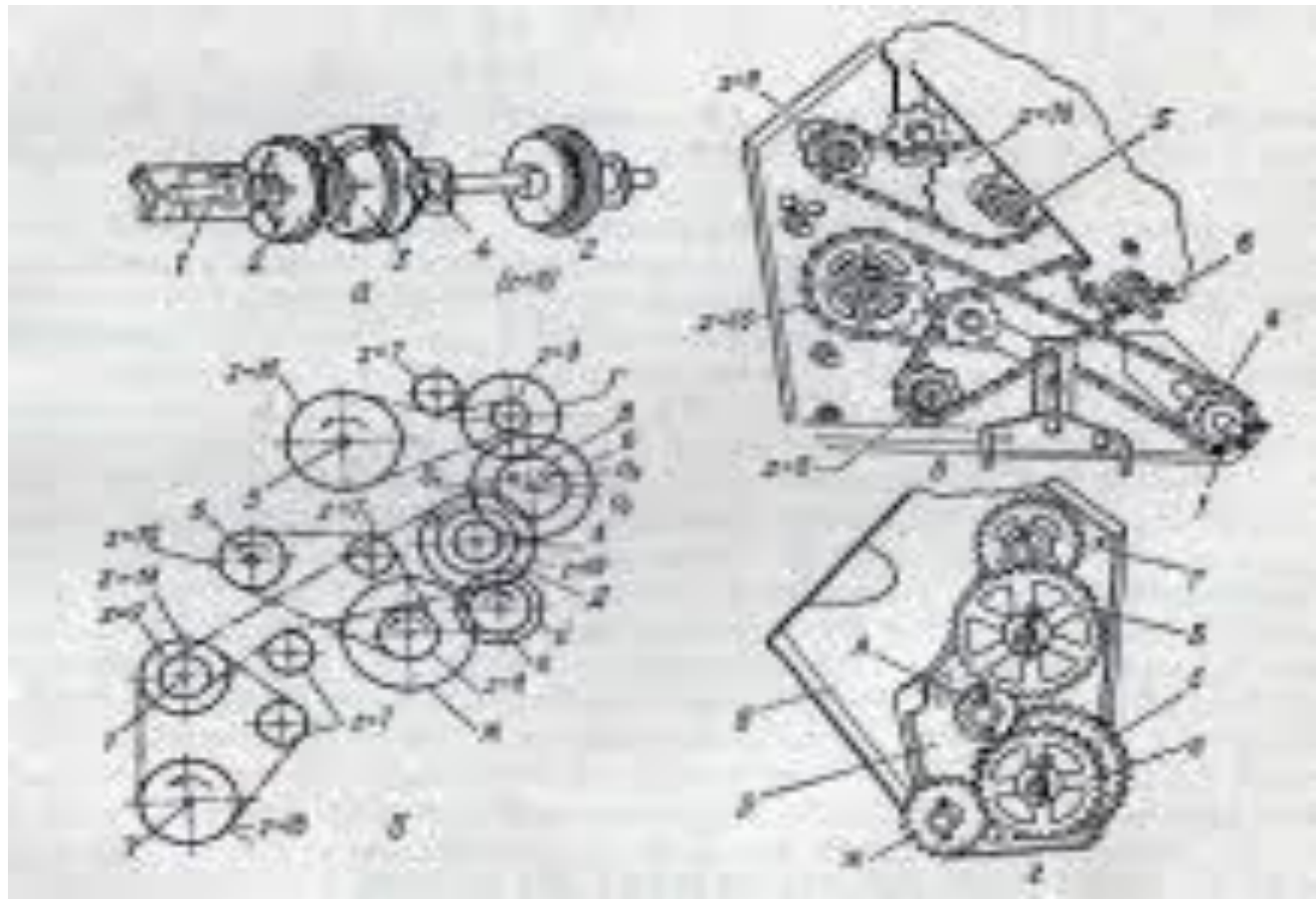
Нерівномірність висіву добрив не більше 10%

Зернотукова універсальна сівалка СЗ-36.  
Це причіпна машина, призначена для  
рядового посіву насіння зернових  
(пшениця, жито, ячмінь, овес),  
зернобобових (горох, квасоля, соя та ін.) І  
деяких інших культур (гречка, просо і ін.),  
Близьких за розмірами насіння і нормах  
висіву до зернових культур



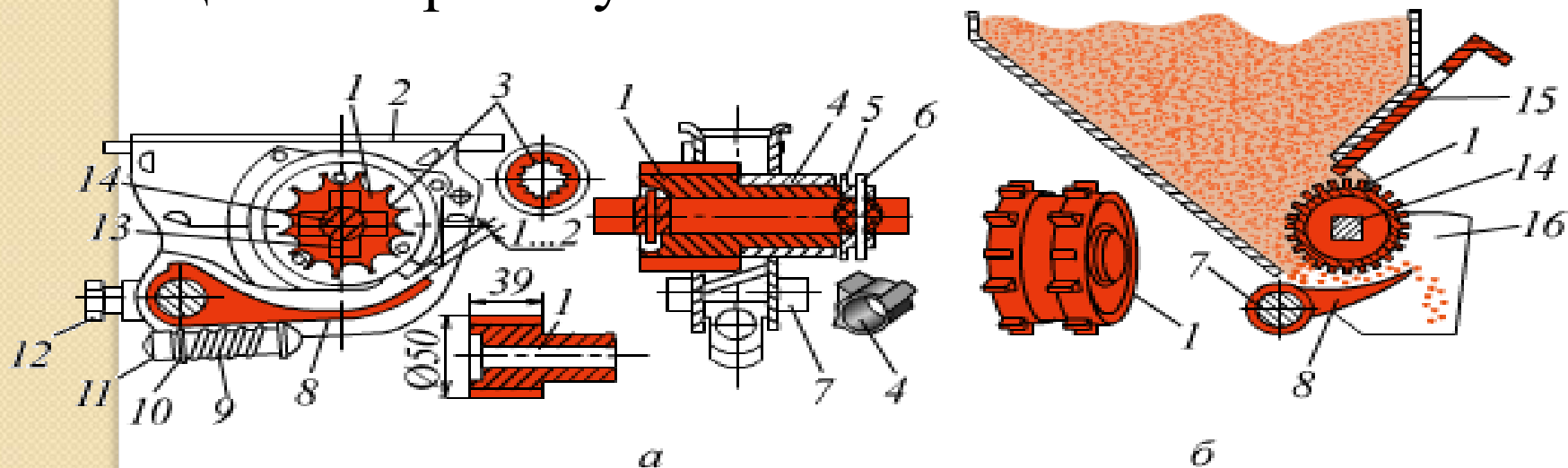
Сівалка СЗ–3,6 (рис. 5.5) складається з рами 1 з причіпним пристроєм 6, опорно-приводних коліс, двох зернотукових ящиків 9, насінневисівних апаратів 11, туковисівних апаратів, насіннепроводів, сошників 4, зубових загортачів, механізму піднімання сошників, механізму передачі руху від коліс до висівних апаратів та підніжної дошки. Сівалка комплектується гідроциліндром 7.





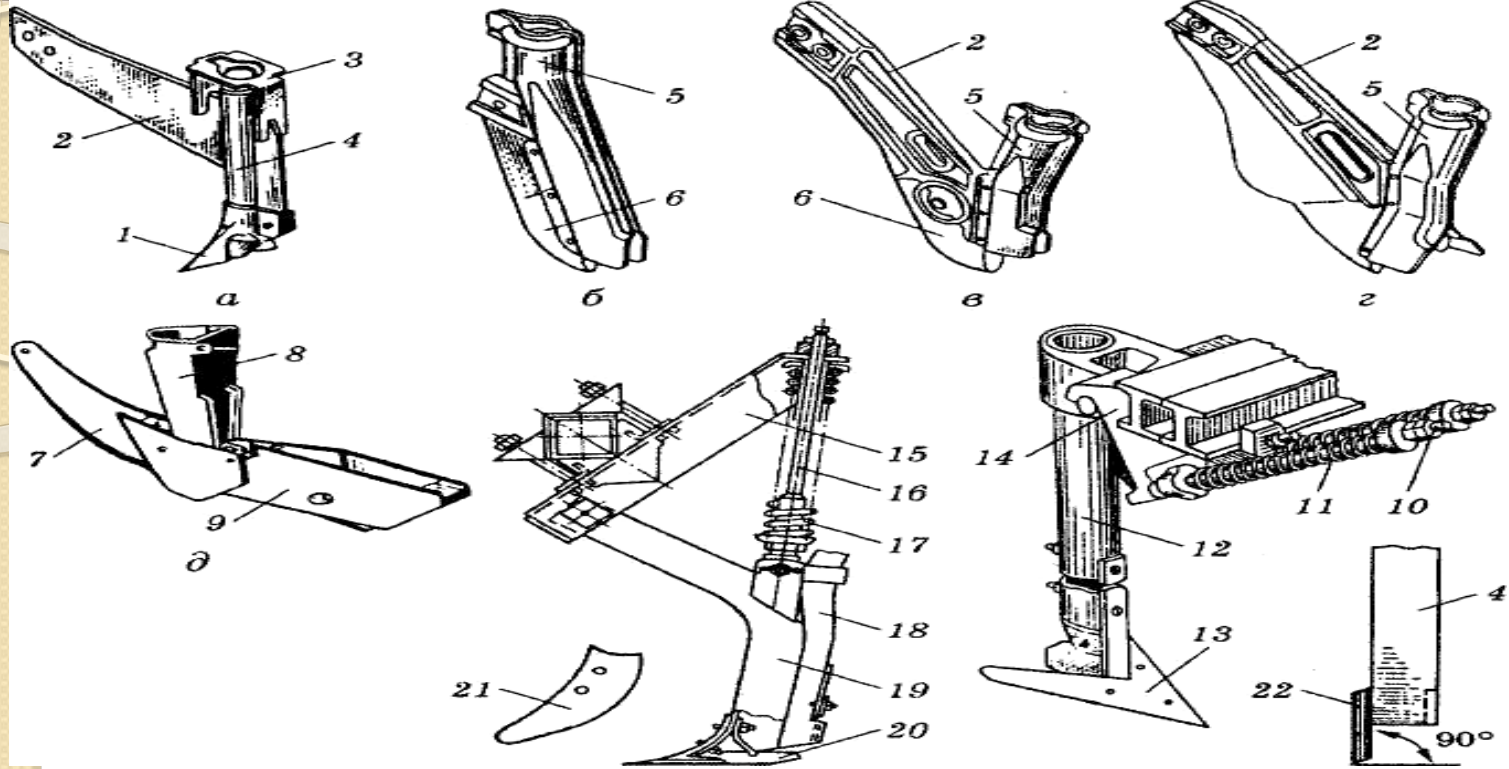
Рух до насінне- та туковисівних апаратів передається від опорно-приводних коліс через ланцюгову передачу, контрпривод, редуктор, шестеренчасто-ланцюгові передачі.

Робочими органами посівних машин є висівні апарати, сошники і загортачі. *Висівні апарати* – це дозатори, які відбирають певну частину посівного матеріалу (насіння, мінеральних добрив) із бункера або ящика і спрямовують його в сошники.



— насінневивідний; б — туковисівний;

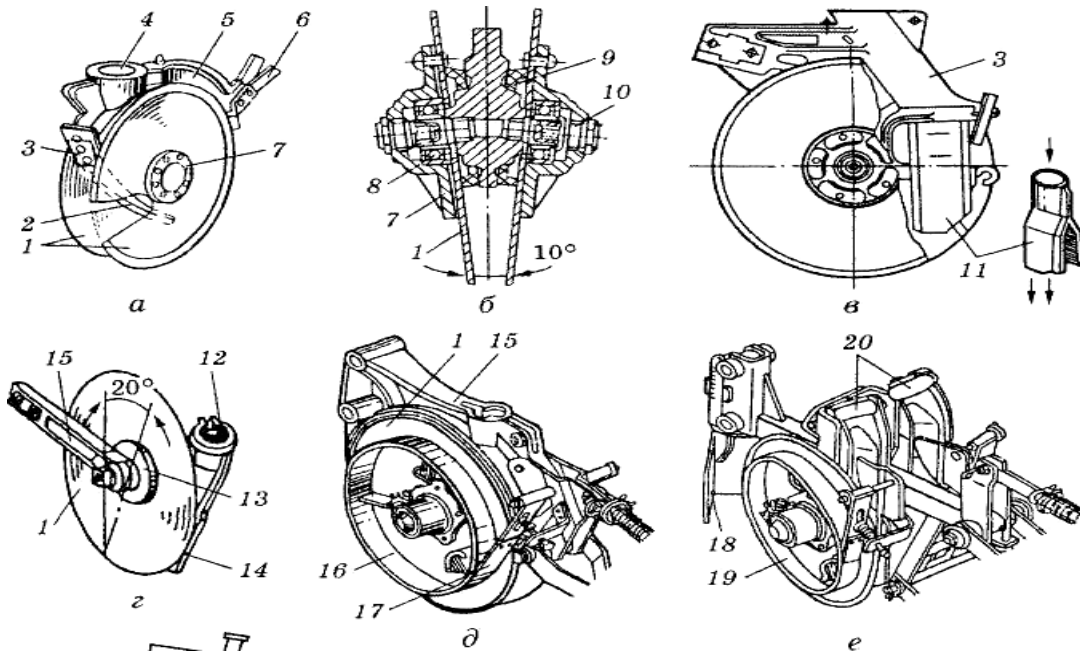
1 — котушка; 2 — коробка; 3 — розетка; 4 — муфта; 5 — шайба; 6 — шплінт; 7 — вал клапанів; 8 — клапан; 9 — пружина клапана; 10 — вставка клапана; 11 — регулювальний болт; 12 — стопор; 13 — штифт; 14 — вал апарату; 15 — засув; 16 — корпус



Сошник – важливий робочий орган сівалки, призначений для утворення у ґрунті борозни і укладання на її дно насіння та добрив і часткового присипання їх вологим шаром ґрунту. Сошники. .

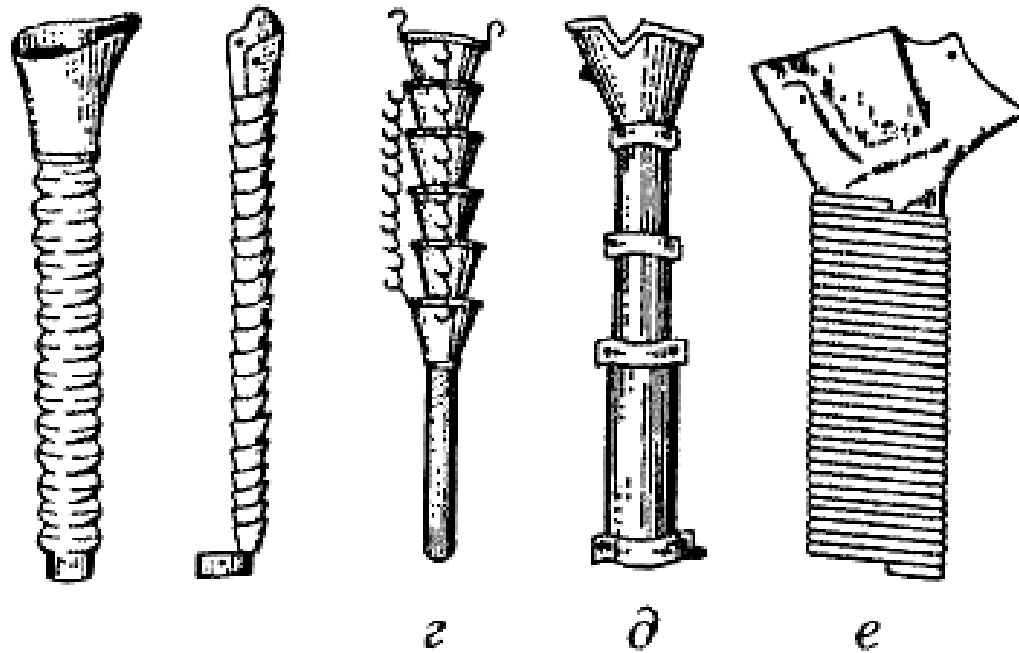
Сошники наральникові

а – анкерний; б – кілеподібний сівалки СЗТ-3,6А; в – кілеподібний сівалки СЗ-3,6А-03; г – кілеподібний льонової сівалки; д – полозоподібний комбінований; е і є – лапові сошники стерньових сівалок



*Сошники дискові а і б – дводисковий однорядковий; в – дводисковий дворядковий; г – однодисковий; д – дводисковий однорядковий з ребордами; е – дводисковий дворядковий з ребордами; є – дводисковий з дисковим ножем; 1 – диски; 2 – напрямна пластина; 3, 14 і 17 – чистики; 4 – розтруб; 5 – корпус; 6 – повідець; 7 і 13 – маточини; 8 – підшипник; 9 – ущільнювач; 10 – вісь; 11 – розподільна лійка; 12 і 20 – лійка; 15 і 23 – кронштейни; 16 і 19 – реборди; 18 – грудковідвід; 21 – дисковий ніж; 22 – підвіска; 24 – сошник*

Насінне і тукопроводи призначені для переміщення насіння і мінеральних добрив від висівних апаратів до сошників. Верхню частину насінне- і тукопроводів під'єднують до висівних апаратів, а нижню — кріплять до корпусу сошників



*Насінне - і тукопроводи а – трубчастий; б – гофрований гумовий; в – спірально-стрічковий; г – лійкоподібний; д – телескопічний; е – спірально – дротяний*

Робочий процес комбінованої сівалки відбувається так. Підготовлений посівний матеріал засипають у насінневе відділення ящика, а мінеральні добрива у тукове. З ящика насіння самопливом надходить у коробки висівних апаратів. Висівні апарати рівномірно подають насіння через насіннепроводи в сошники, які утворюють у ґрунті борозенку й спрямовують туди насіння. Одночасно з насінням з тукового відділення ящика також самопливом надходять добрива до туковисівних апаратів, звідки через насіннепроводи разом з насінням вони потрапляють до сошників.

Після проходження сошників розпушений ґрунт осипається та присипає насіння у борозенках. Шлейфи-загортачі додатково загортають насіння ґрунтом та вирівнюють поверхню поля.

**Сівалки зернотукові стерньові** застосовують для рядкової сівби зернових, дрібно- і середньонасінневих зернобобових культур по стерньових фонах одночасно з передпосівною культивацією, внесенням гранульованих мінеральних добрив і коткуванням ґрунту в рядках.

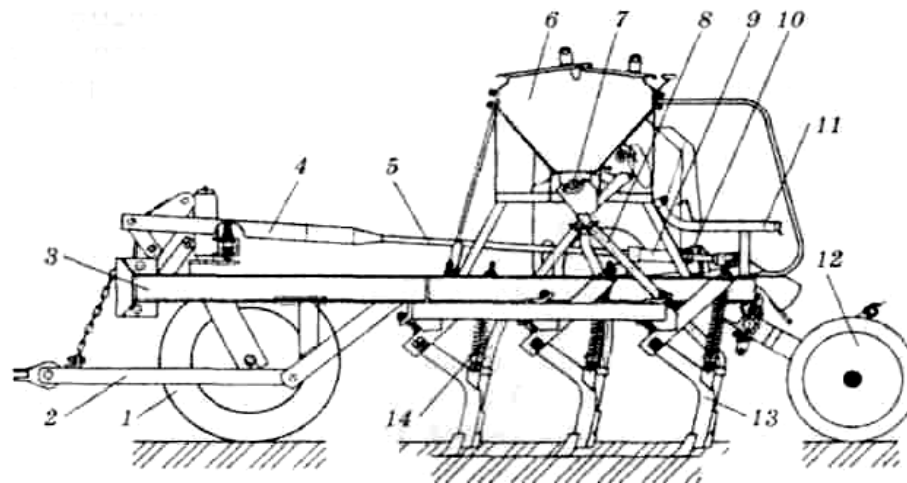
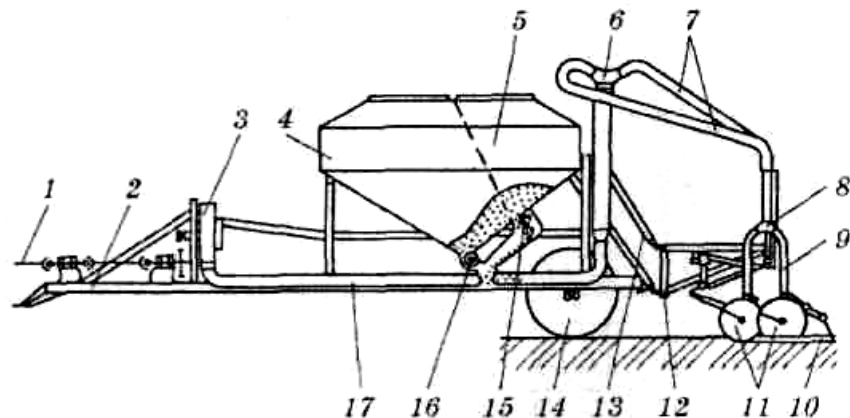


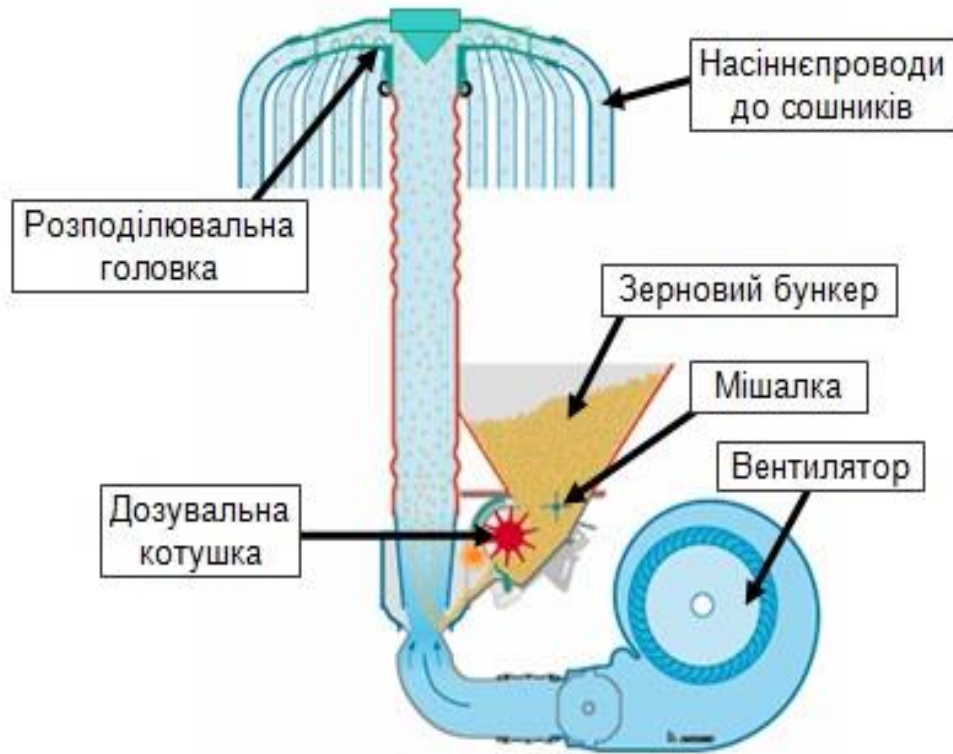
Схема модуля зернотукової стерньової сівалки 1— опорне колесо; 2 — причіпний пристрій; 3— рама; 4 і 5 — тяги; 6 — зернотуковий ящик; 7— насінневисівний апарат; 8 — насіннепровід; 9 — гідроциліндр; 10 — регулювальна гайка; 11— підніжна дошка; 12 — котки; 13 — сошник; 14 — пружина сошника



## **Сівалки зернотукові пневматичні з централізованим дозуванням**

**СЗПЦ-12, СЗПЦ-8, СЗПН-6** та ін. також застосовують для сівби зернових, зернобобових і круп'яних культур з одночасним внесенням у рядки мінеральних добрив.

**Сівалка СЗПЦ-12** (рис. 4) роздільно-агрегатна, складається із зернотукового бункера, насінне- і туковисівних апаратів, вентилятора **3**, візка з опорними колесами **14**, розподільної системи з насіннепроводами **9**, сошниками **11** і загортачами **10**. У нижній частині бункера встановлено два дозувальні апарати **16** котушкового типу для насіння і чотири — котушково-штифтові **15** для мінеральних добрив.



## Принцип роботи зернової сівалки:

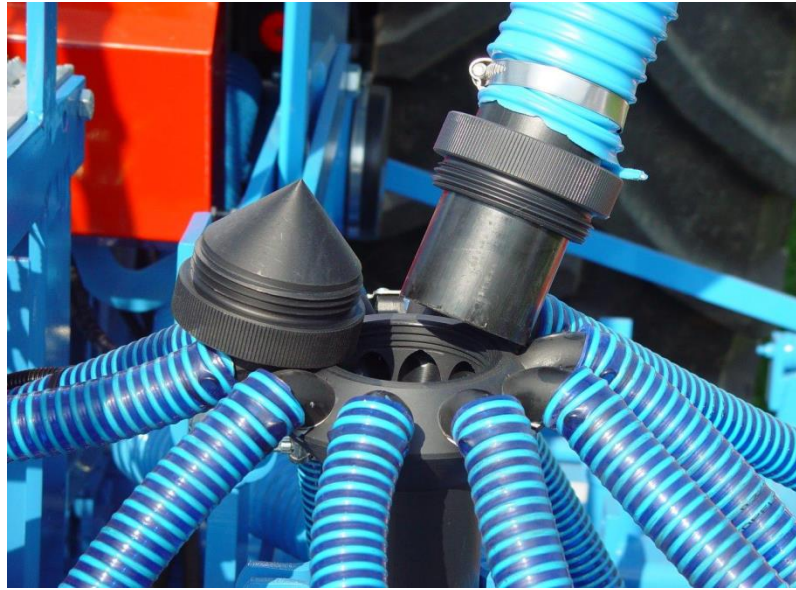
1. В нижній частині зернового бункера розміщується мішалка, яка постійно ворушить зерно та запобігає його злежуванню, та дозувальна котушка.

2. Вентилятор приводиться від гідромотора, і під час роботи постійно обертається створюючи повітряний потік, який йде по трубопроводах до розподільувальної головки та сошників сівалки.
3. Зерно під дією сили власної ваги просипається у отвір в нижній частині бункера і потрапляє до дозувальної котушки, яка має комірочки (вирізи).
- 4 Котушка зернової сівалки приводиться в дію від електродвигуна, що дозволяє змінювати швидкість обертання котушки в залежності від швидкості руху та, відповідно, зберігати норму висіву сталою (тобто, швидше їдеш – котушка швидше обертається).
5. Під час руху котушка сівалки обертається із відповідною швидкістю і захвачує порції зерна у свої комірочки і обертаючись висипає їх у магістраль по якій проходить повітряний потік.
6. Повітря захвачує зерно і транспортує до розподільувальної головки. Під час транспортування зерну надається відцентрова сила, яка розкручує його по колу і рівномірно розподіляє по насіннєпроводах, які вже доставляють зерно до сошників сівалки.



**Пневматична сівалка Solitair 9** пропонується як в навісному виконанні із жорсткою рамою чи складуваною (модифікація К), так і в напівнавісному (модифікація КА) зі складуваною рамою з робочою шириною від 4 до 6 метрів. Багатосторонні можливості використання Solitair 9 при різних технологіях посіву показуються як при її комбінуванні з ґрунтообробними агрегатами, так і при самотійному агрегуванні.

Для висіву різного за розміром насіння шість висівних катушок центрального дозувального пристрою видають точну норму від 1,5 до 300 кг/га.



Окрім регулювання електронного висівного валу система керування Solitronic з яскравим кольоровим терміналом здійснює управління та нагляд за всіма іншими функціями агрегату. Розподільними насіння («грибки») знаходяться поза бункером, безпосередньо на висівному брусі. Всі насіннепроводи від розподільника до сошника мають однакову довжину, що покращує якість поздовжнього розподілу насіння.

## Пневматична сівалка ORION- 9,6 для нульової (no-till) технології посіву



Пневматична сівалка ORION- 9,6 для нульової (no-till) технології посіву.

Сівалка ORION 9,6 здійснює посів зернових, середньо- та дрібнонасінних зернобобових та інших культур, близьких до зернових за розмірами насіння і нормами висіву, а також сипучого насіння трав, з одночасним внесенням в рядки, що засіваються, мінеральних добрив і рядове прокочування ґрунту

Ширина захвату сівалки 9,6 м та її продуктивність роблять ORION 9,6 ідеальним знаряддям для господарств всіх форм власності з оброблюваною площею від 2000 до 5000 га. Із трактором потужністю 300 к.с. можна якісно засіяти від 70 до 120 га за один день.

Пневматична сівалка ORION 9,6 комплектується пластиковим бункером загальним об'ємом 9 630 л (5 215 + 4 415 л).

### **Технічна характеристика сівалки ORION 9,6**

Кількість рядів робочих органів по довжині ходу, шт. - 2

Відстань між рядами робочих органів, мм - 1350

Ширина міжрядь, мм - 200, 400

Норма висіву насіння, кг/га - 0,5...400

Норма висіву добрив, кг/га - 25...200

Ємність бункера (сумарна), л - 9 630

Ємність насінневого бункера, л - 5 215

Ємність тукового бункера, л - 4 415